

梱包明細表

片面に取付の場合

HA-4330			
品番	部	品名	数量
●	部	品箱	1
		腰パネル取付金具B	2
		腰パネル取付金具カバーC	2
		M6 ボルト	15
		ネジ板	3
		ボルトキャップN(GR)	12
		BY梁キャップA	1
		カンザシ	1
		組立説明書	1

HA-4326			
品番	部	品名	数量
●	縦	枠	1

HA-4322			
品番	部	品名	数量
●		側面腰パネル 柱	1

HA-2021			
品番	部	品名	数量
1		側面下腰パネル	1
2		側面上腰パネル	1

側面腰パネルのみ取付の時
HA-4332

品番	部	品名	数量
		金具固定板 A	2
		金具固定板 B	2
		M6×18ボルト	4
		M6フランジ付ナット	4

両面に取付の場合

HA-4330×2梱包			
品番	部	品名	数量
●	部	品箱	1
		腰パネル取付金具B	2
		腰パネル取付金具カバーC	2
		M6 ボルト	15
		ネジ板	3
		ボルトキャップN(GR)	12
		BY梁キャップA	1
		カンザシ	1
		組立説明書	1

HA-4326×2梱包			
品番	部	品名	数量
●	縦	枠	1

HA-4322×2梱包			
品番	部	品名	数量
●		側面腰パネル 柱	1

HA-2021×2梱包			
品番	部	品名	数量
1		側面下腰パネル	1
2		側面上腰パネル	1

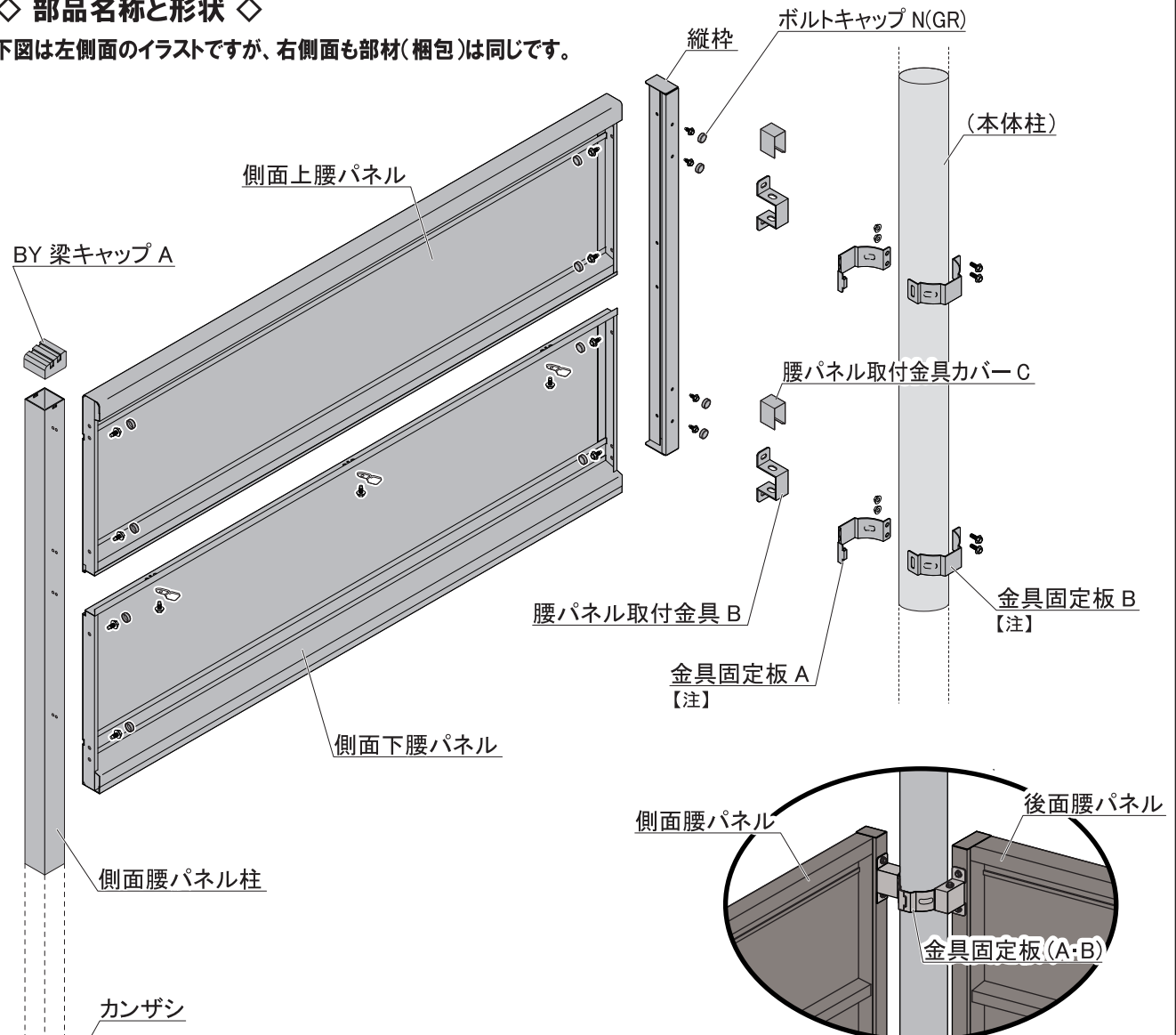
側面腰パネルのみ取付の時
HA-4332×2梱包

品番	部	品名	数量
		金具固定板 A	2
		金具固定板 B	2
		M6×18ボルト	4
		M6フランジ付ナット	4

※ 本体工事完了後の腰パネルの取付はトラブルの原因になりますので本体と同時施工してください。

◇ 部品名称と形状 ◇

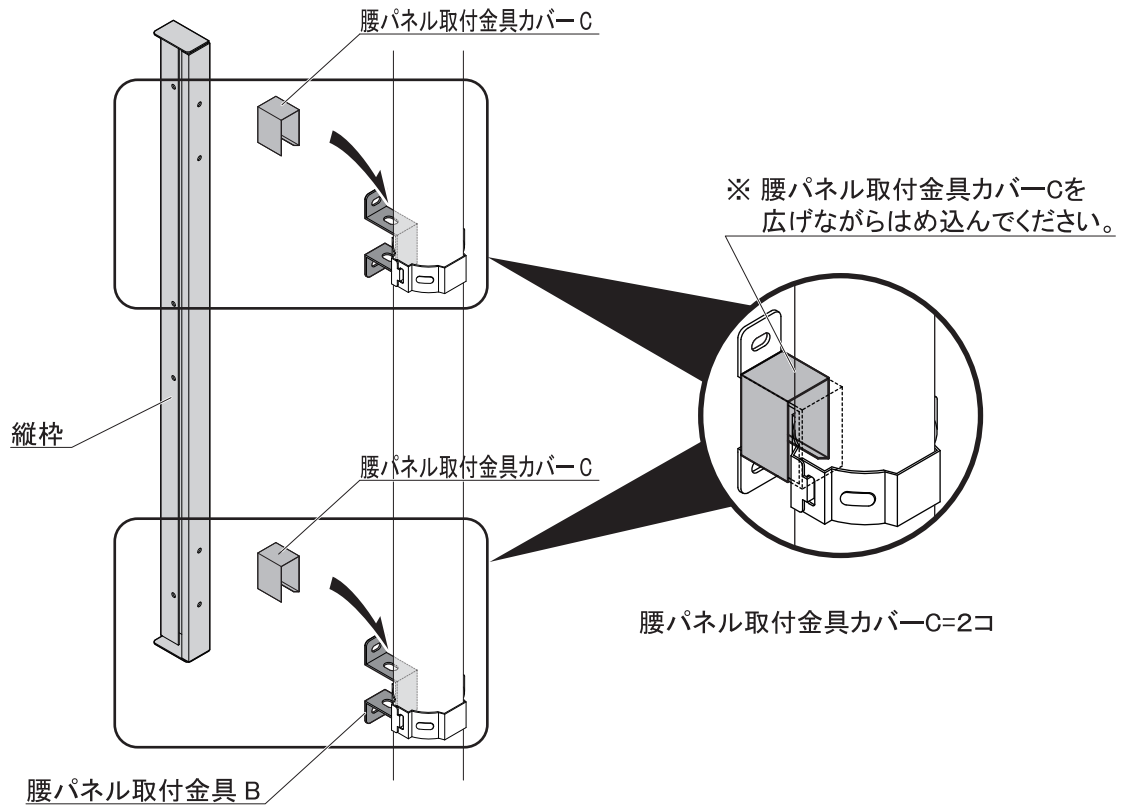
下図は左側面のイラストですが、右側面も部材(梱包)は同じです。



【注】 側面と後面に腰パネルが付く場合は、金具固定板を共通で使用します。

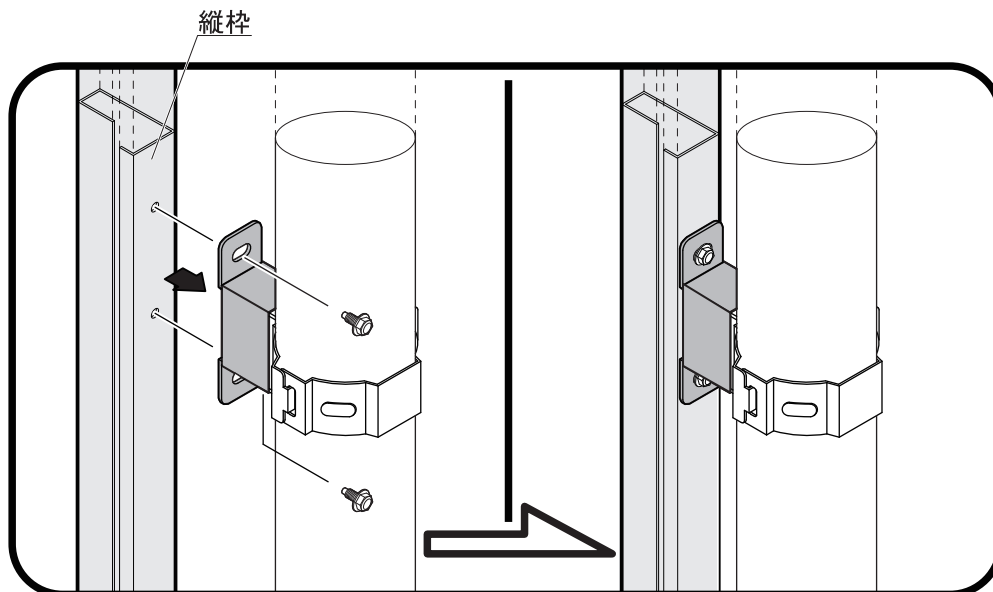
2.取付金具カバーCの取付

腰パネル取付金具カバーCを柱に固定した腰パネル取付金具Bの上からはめ込みます。



3.縦枠の取付

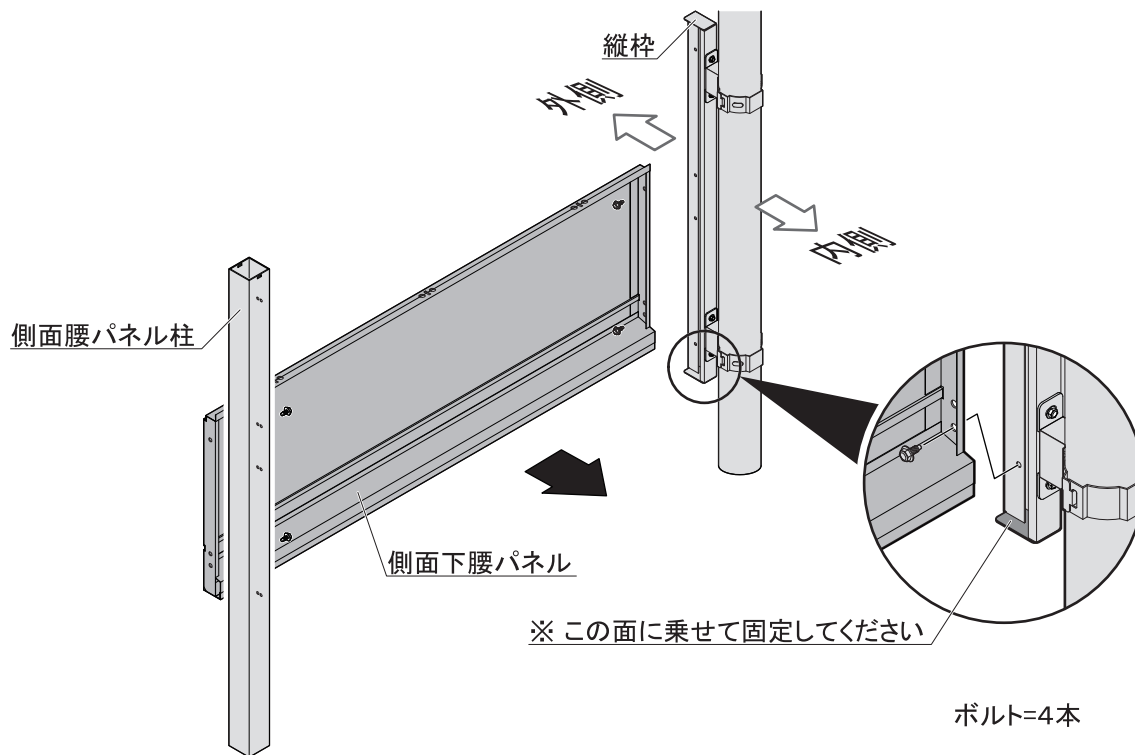
縦枠を下図のようにボルトで取り付けます。



縦枠=1コ
ボルト=4本

4.側面下腰パネルの取付

自転車置場の外側から側面下腰パネルを縦枠と側面腰パネル柱に合わせ、ボルトで固定します。



5.側面上腰パネルの取付

上腰パネルを下腰パネルの上に乗せ、縦枠と側面腰パネル柱にボルトで固定します。

次に下腰パネルと上腰パネルをボルトとネジ板で固定します。

側面腰パネル柱の先にBY 梁キャップAをはめ込みます。

ボルトの頭にボルトキャップを取り付けて完成です。

※ ボルトのゆるみや付け忘れが無いことを確認してください。

